

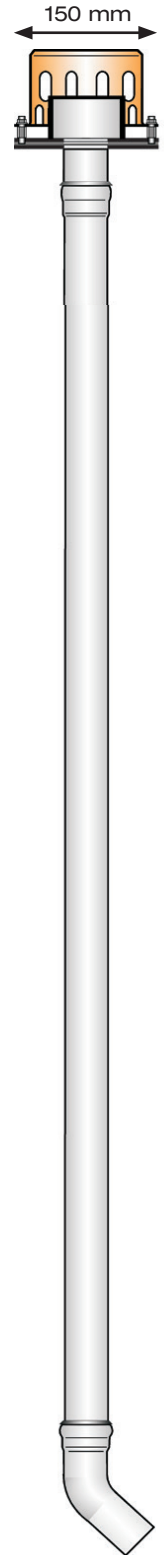
Datenblatt LX 3047

Dachentwässerung
LORO-DRAINLET® Mini DN 70
40 mm Wehrhöhe
in Kastenrinne ab 150 mm

Notentwässerung

Freispiegelströmung

Silent Power



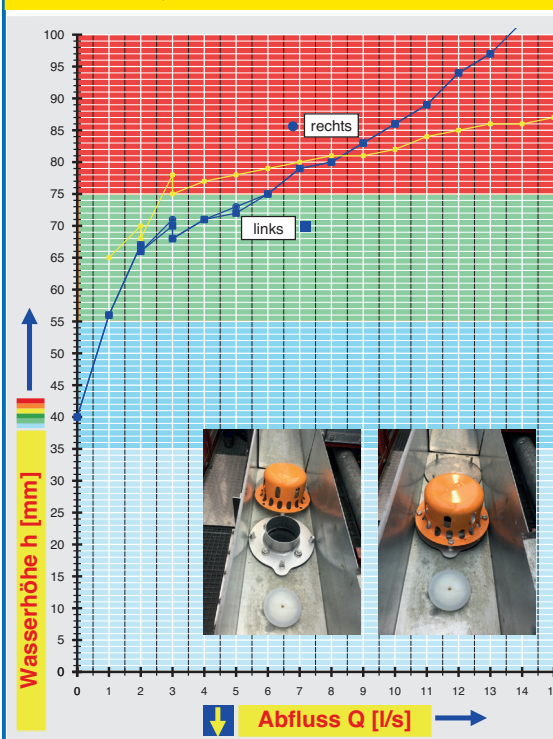
Abfluss:	6,0 l/s
Wasserhöhe:	75 mm
Eingrifftiefe:	-
Nennweite:	DN 70
LX-Nummer:	LX 3047
Wehrhöhe:	40 mm
Haube:	belüftet
Falleitung:	nicht belüftet
Falleitungshöhe:	4,2 m
Entwässerung:	ins Freie
Flanschform:	Klemmflansch

LX 3047 Stückliste

1 x Art.-Nr. 21119.070X, DRAINLET® Mini DN 70
 1 x Art.-Nr. 00320.070X, LORO-X Bogen
 1 x Art.-Nr. 01011.070X, LORO-X Rohr mit einer Muffe

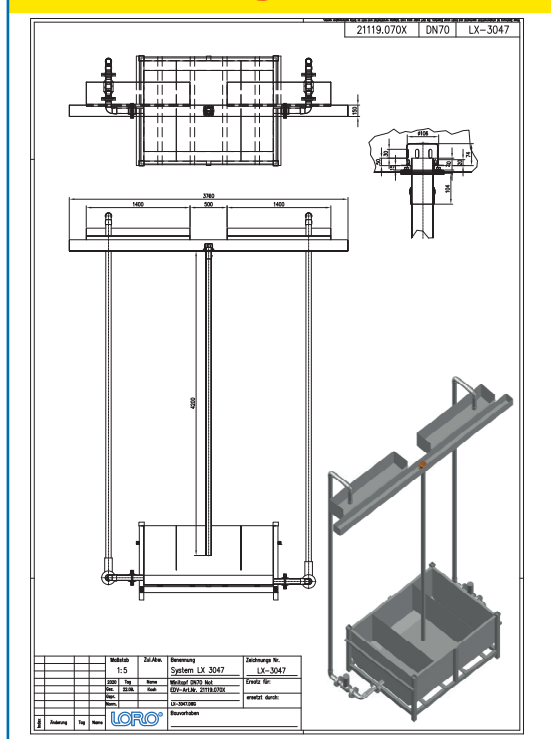
2 x Art.-Nr. 00911.070X, LORO-X Dichtelement
 2 x Art.-Nr. 00806.070X, LORO-X Sicherungsschelle
 1 x Art.-Nr. 00986.000X, LORO-X Gleitmittel

hQ - Abflusskurve



Systemleistung

CAD



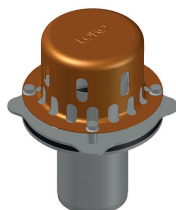
Systemform

Wasserhöhe	mm	20	25	30	35	40	45	50	55	60	65	70	75	80	85	90	95	100
Abfluss	l/s	-	-	-	-	-	0,5	0,6	1,0	1,4	1,8	3,0	6,0	8,0	9,6	11,2	12,3	13,6
Silent Power																		

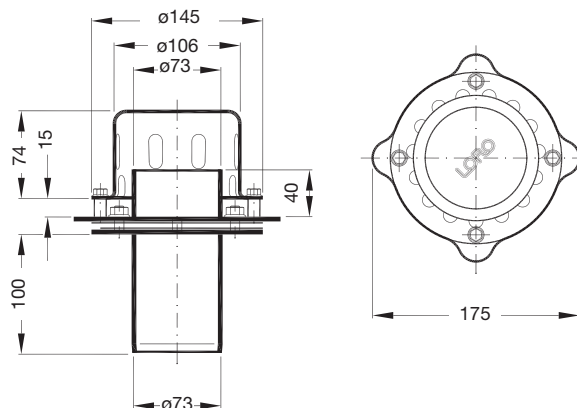
LORO-DRAINLET® Mini, DN 70

LORO-X DRAINLET® Mini

mit Klemmflansch für
Wehrhöhe 40 mm,
Kastenrinne
Ablauf: Art.-Nr. 21119.070X



LX3047-5X



LORO-X Bogen 45°

aus Stahl, feuerverzinkt, DN 70
Art.-Nr. 00320.070X
Gewicht: 0,8 kg



LORO-X Rohr mit einer Muffe

aus Stahl, feuerverzinkt, DN 70
4000 mm lang Art.-Nr. 01011.070X
Gewicht: 12,0 kg



LORO-X Sicherungsschelle

aus Stahl, feuerverzinkt, DN 70
Art.-Nr. 00806.070X
Gewicht: 0,3 kg



LORO-X Dichtelement

Art.-Nr. 00911.070X
Gewicht: 0,2 kg

